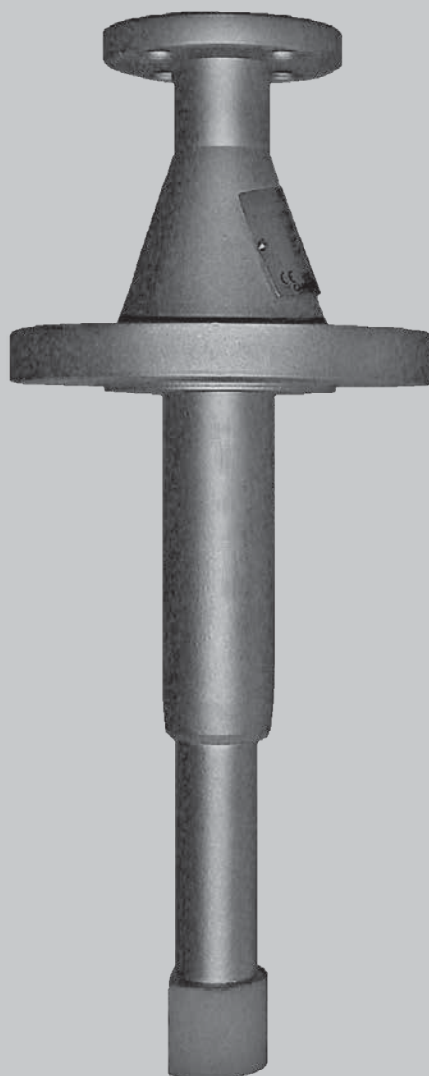


DF
VARIFIX®

DESSUPERAQUECEDOR
TIPO ÁREA CONSTANTE



VALTEK™
SULAMERICANA

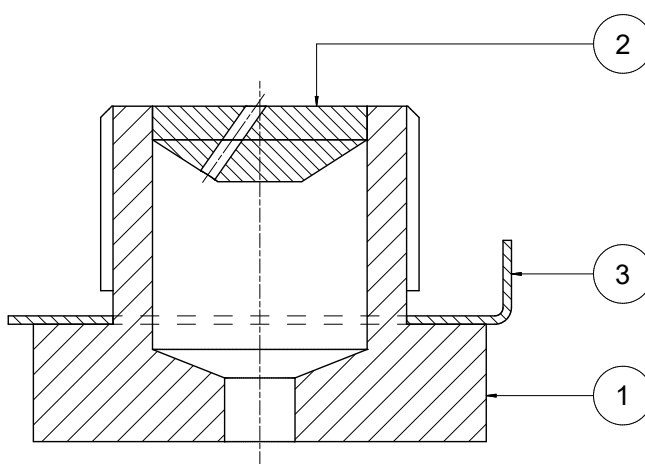
Princípios de Operação

O dessuperaquecedor de área constante VariFix® da ValtekSul é constituído por um simples conjunto mecânico composto por um ou vários bocais de área constante.

Este sistema de dessuperaquecedor é uma solução simples e econômica quando a necessidade é de reduzir a temperatura de vapor a 6°C acima da sua temperatura de saturação em vazões constantes ou de insignificantes variações.

Os bocais de atomização de área constante, possuem tecnologia Vórtex que proporcionam uma excelente característica de atomização criando minúsculas esferas de água de pulverização e assim provocar uma rápida e eficiente evaporação.

Os bocais tipo vórtex de área fixa são projetados com um ângulo do cone de pulverização que proporcionam uma atomização da água com velocidade média constante da ordem de 35 m/s.



Características Gerais

Diâmetro nominal da tubulação de vapor : 4 a 40 pol.

Diâmetro nominal da tubulação de água : 1 ou 1,5 pol.

Padrão da conexão de água : RF ou RTJ

Classes de pressão : ANSI 150-2500

Conexão da montagem do corpo : 2, 3 ou 4 pol.

Mín. temperatura de controle : 6°C acima da temperatura de saturação do vapor

Máx. Δp água/vapor: 30 bar

Mín. Δp água/vapor: 6 bar

Mín. velocidade do vapor no bocal : 8 m/s

Materiais de Construção do Bocal

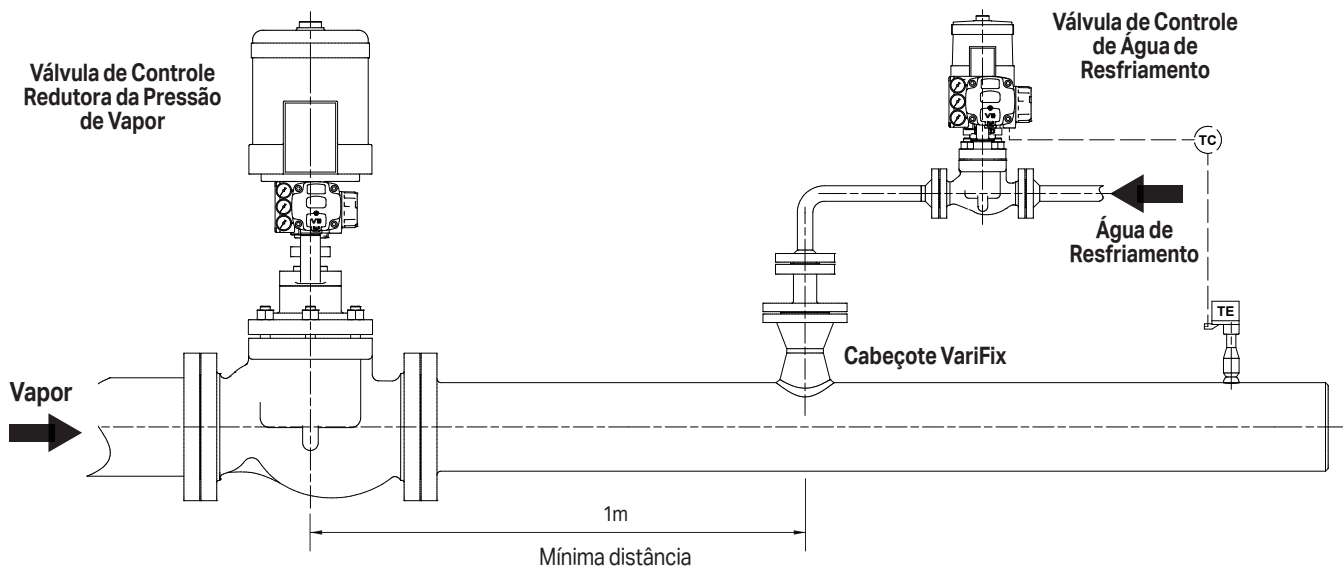
Item	Parte	Material
1	Corpo	Aço inoxidável AISI 422 HT
2	Anel Vórtice	Aço inoxidável AISI 422 HT
3	Arruela Trava	Aço inoxidável AISI 316 L

Coeficientes de Vazão - C_v

Coeficiente de Vazão C_v		
Código dos Bocais	C_v máximo	Vazão máxima m^3/h ⁽¹⁾
DF1	0,018	0,085
DF2	0,03	0,142
DF3	0,06	0,284
DF4	0,12	0,569
DF5	0,22	1
DF6	0,36	1,7
DF7	0,5	2,4
DF8	1,1	5,2
DF9	1,5	7,1
DF10	2	9,5
DF11	2,5	11,8
DF12	3	14,2
DF13	3,5	16,6
DF14	4	19,0
DF15	4,5	21,3

Nota: (1) $\Delta p = 30$ bar

Típico Loop de Controle

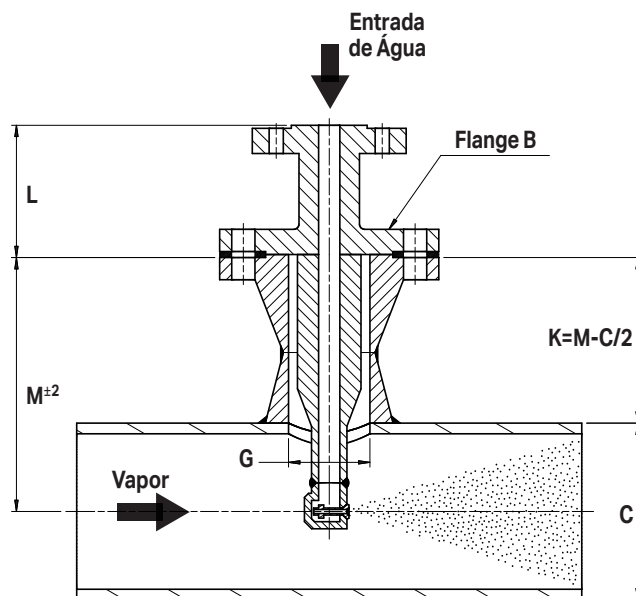


Dimensões

Diâmetro Nominal Coletor Vapor (pol.)	Código dos Bocais					
	DF1 a 5		DF6 a 10		DF11 a 15	
	Número de Bocais					
	1	2	1	2	1	2
M (mm)						
4						
6						
8	258	258				
10			304			
12			304		355	
14	283					355
16	308					
18	333		329			
20	353		354		380	
22	383		379		405	
24	408		404		430	
26	433		429		455	
28 a 40	458		454		488	

Código dos Bocais	Dimensões (mm)			
	Mín. Diâm. Coletor	Conexão de Água	Conexão Flange B	G (mín.) ⁽¹⁾
DF1 a 5	4"	1"	2"	49
DF6 a 10	6"	1"	3"	73,5
DF11 a 15	8"	1,5"	4"	97

Nota: (1) Esta dimensão está considerada para coletor conforme SCH.80. Contatar a engenharia da ValtekSul para diferentes especificações.



As informações e especificações contidas neste boletim são consideradas precisas. Entretanto, elas têm a finalidade somente de informação e não devem ser consideradas como certificadas. Os produtos Valtek Sulamericana são aprimorados continuamente e as especificações, dimensões e informações aqui contidas podem sofrer mudanças sem prévio aviso. Para informações adicionais ou confirmação das mesmas, consulte seu representante Valtek Sulamericana.

ValtekSul é marca registrada.

Valtek Sulamericana é marca registrada.

Sistema de Gestão da Qualidade



ISO 9001-2015

Certificado N° 311001 QM 15

DQS GmbH

DQS Brasil

ValtekSul Brasil

Escritório Central e Fábrica

Rua Goiás, 345 - Diadema - SP - Brasil

Central de Atendimento 11 4072-8600

www.valteksul.com

www.valteksul.com.br

VALTEK™
SULAMERICANA
THE CONTROL VALVES COMPANY